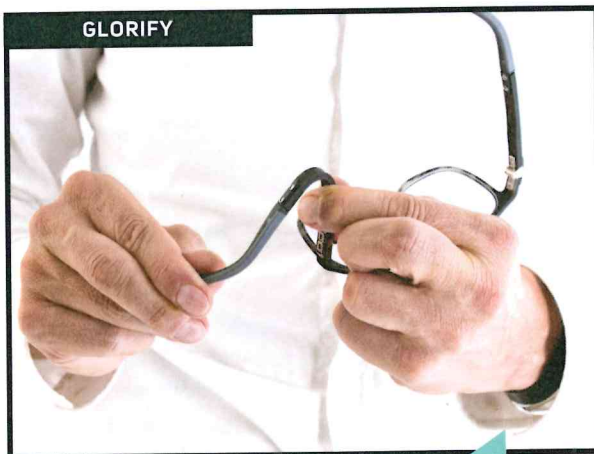




**LEONARDO**

In der Leonardo D.-Manufaktur bei Passau entstehen aus den Ideen der Designer Brillenfassungen „made in Germany“. Modernste Fertigungstechnologien gepaart mit höchster Handwerkskunst und jahrzehntelangem Know-How der Mitarbeiter – damit bekommt jede einzelne handgearbeitete Fassung eine individuelle Seele.

opti 2016: Halle C1, Stand 638



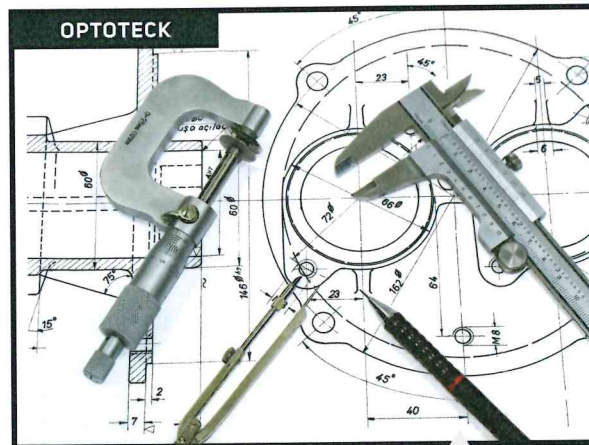
**GLORIFY**

Die „glorify GX“-Korrektionsbrillen sorgen für den optimalen Schutz der Augen durch die Kombination von unzerbrechlichen Brillenfassungen und -gläsern in individueller Dioptrienstärke. Fassung und Gläser werden in Tirol aus dem glorify High-End Polymer NBFXTM (Non Breakable Flex Polymer) gefertigt.

► opti 2016: Halle C1, Stand 401

Beste Qualität in unserer schnelllebigen Gegenwart mit Tradition und Werten zu verbinden, genießt bei EBM Design Passau seit über 30 Jahren besonderen Stellenwert. Deshalb ist es bei „switch it“ eine Verpflichtung, für die Herstellung der Komponenten Kooperationen mit renommierten Zulieferern aus Deutschland und Europa einzugehen. Endfertigung, Montage und Finishing erfolgen in Passau.

opti 2016: Halle C1, Stand 102



Die auf augenoptische Werkstattarbeiten spezialisierte Firma Optoteck - zwischen Bayerischem Wald und den Alpen gelegen - beliefert mit 25 hochqualifizierten Mitarbeitern zuverlässig den augenoptischen Fachhandel sowie namhafte Vertriebe und Hersteller von Brillenfassungen in Deutschland und im angrenzenden europäischen Ausland mit allen handwerklichen Service- und Dienstleistungen rund um das Thema Augenoptik. Als neuestes Produkt bietet die Firma ein selbstentwickeltes und in Deutschland gefertigtes kompaktes Absauggerät für Schleifautomaten an, das entstehende Gerüche und Feinstaubbelastung beim Schleifprozess verhindert.

► opti 2016: Halle C2, Stand 515